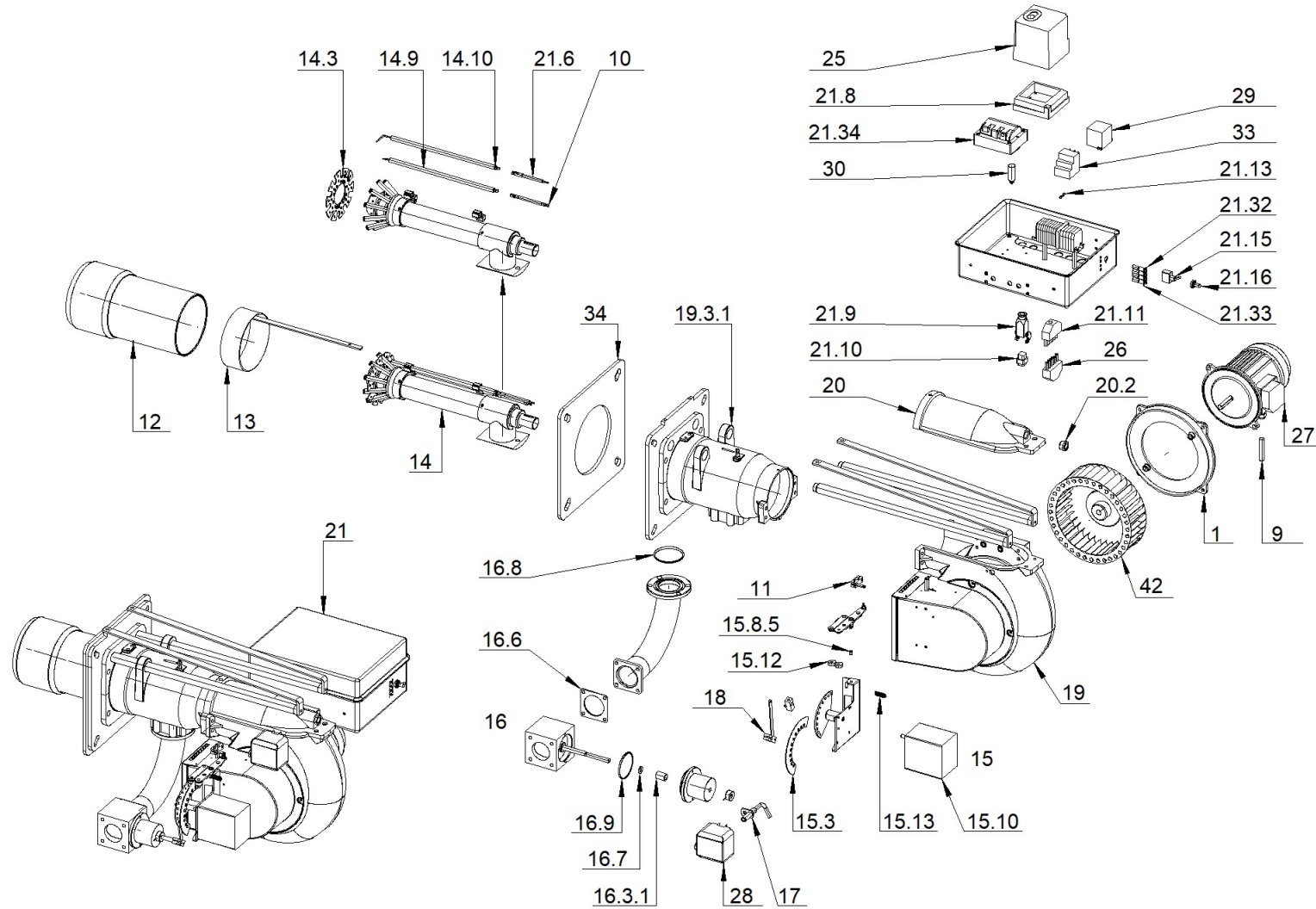


002455_11

BRUCIATORE GAS_M



002455_11

BRUCIATORE GAS_M

| Pos. | Codice | Descrizione | Quantità minima ordinabile |
|--------|--------|--|----------------------------|
| 1 | 013036 | SUPPORTO MOTORE | 1 |
| 9 | 040117 | CAVO MOTORE PG11-3:8P | 1 |
| 10 | 040290 | CAVO A.T. CARBONIO Sez.1-D7 D6.35-D4 | 1 |
| 11 | 052700 | Gr.BIELLA | 1 |
| 12 | 052770 | BOCCAGLIO Gr.Sald. | 1 |
| 13 | 052857 | REGOLAZIONE TESTA Gr.Sald. | 1 |
| 14 | 052893 | KIT TESTA | 1 |
| 14.10 | 133270 | SONDA DI IONIZZAZIONE | 1 |
| 14.3 | 021892 | DISCO DI TURBOLENZA FORATO | 1 |
| 14.9 | 133269 | ELETTRODO ACCENSIONE | 1 |
| 15 | 052952 | Gr.SETTORE CAMME 230V-50:60Hz | 1 |
| 15.10 | 183302 | SERVOMOTORE SIEMENS SQN31.401A2700 230V-50:60Hz | 1 |
| 15.12 | 220000 | CUSCINETTO SKF 626-2Z | 1 |
| 15.13 | 244205 | MOLLA AD ELICA CILINDRICA DI COMPRESSIONE 1.8x9.6x31 | 1 |
| 15.3 | 021732 | CAMME VARIABILE | 1 |
| 15.8.5 | 220005 | BOCCOLA FLANGIATA BRONZO SINTERIZZATO D8x12x16x2x8 | 1 |
| 16 | 052959 | Gr.MODULAZIONE GAS | 1 |
| 16.3.1 | 220008 | BOCCOLA CILINDRICA BRONZO SINTERIZZATO D12x18x25 | 1 |
| 16.6 | 229719 | GUARNIZIONE FLANGIA RAMPA | 1 |
| 16.7 | 252006 | OR 115-115 D11.91x2.62-VITON | 1 |
| 16.8 | 252014 | OR 4275 D69.44x3.53-VITON | 1 |
| 16.9 | 252039 | OR 3256 D64.77x2.62-VITON | 1 |
| 17 | 053003 | ATTACCO PRESSOSTATO ARIA Gr.Sald. | 1 |
| 18 | 053004 | Gr.BIELLA | 1 |

002455_1I

BRUCIATORE GAS_M

| Pos. | Codice | Descrizione | Quantità minima ordinabile |
|--------|----------|--|----------------------------|
| 19 | 053496 | Gr.CHIOCCIOLA -DEF. | 1 |
| 19.3.1 | 013260 | FLANGIA PORTABOCCAGLIO | 1 |
| 20 | 053558 | Gr.COPERCHIO CHIOCCIOLA | 1 |
| 20.2 | 274000 | Gr.VISORE SPIONCINO | 1 |
| 21 | 060192 | CABLAGGIO BRUCIATORE 3ac400V-1Nac230V-50Hz | 1 |
| 21.10 | 118433 | FRUTTO PRESA ILME CKF04-(4 POLI+T) | 1 |
| 21.11 | 118438 | PRESA TEKNOALFA (6 POLI.T) | 1 |
| 21.13 | 139220 | FUSIBILE IN VETRO D5x20F-5A-250V RAPIDO | 1 |
| 21.15 | 148000 | INTERRUTTORE UNIPOLARE A LEVETTA | 1 |
| 21.16 | 148009 | COPERCHIO COMANDO A LEVETTA | 1 |
| 21.32 | 183550_2 | SPIA LUMINOSA VERDE D6 27001000B7 230VAC-90°C | 1 |
| 21.33 | 183550 | SPIA LUMINOSA ROSSA D6 5002850 TB-06R-SU3+LENTE 230VAC-90°C | 1 |
| 21.34 | 191341_3 | TRASF. COFI TRS820P-8-D4 1x8kv.20mA-ED25%:4min 230V-50Hz 1A | 1 |
| 21.6 | 040292 | CAVO SONDA | 1 |
| 21.8 | 111005 | BASE APP. SIEMENS LFL.. AGM410.490.550 | 1 |
| 21.9 | 118432 | CUSTODIA MOBILE BIANCA 1 LEVA ILME CK03VG | 1 |
| 22 | 073025 | MANUALE ISTRUZIONI GAS _M IT FBR- | 1 |
| 23 | 076011 | DICH. DI CONFORMITA - IGEFD FBR- | 1 |
| 24 | 078027 | SC.ELET.BRUCIATORE _M IGEF 3ac400V-1Nac230V-50Hz SL- | 1 |
| 25 | 104005_2 | APP. SIEMENS LFL1.333 230V-50:60Hz | 1 |
| 25.1 | 077054 | MANUALE ISTRUZIONI APP. - - SIEMENS-N7451 | 1 |
| 26 | 118437 | SPINA TEKNOALFA (6 POLI.T) | 1 |
| 27 | 158811 | MOTORE SIMEL 4-3038-N2-2P 1.1KW 230:400V-50Hz-4.7:2.7A-CL.B- | 1 |
| 28 | 172107_3 | PRESSOSTATO ARIA...F KROM DL5A-3-32Z 0.4-6mbar | 1 |

002455_11

BRUCIATORE GAS_M

| Pos. | Codice | Descrizione | Quantità minima ordinabile |
|------|----------|--|----------------------------|
| 29 | 190019_3 | CONTATTORE DANFOSS CI4-9 AC3=230V:3.3KW.400V:4.3KW 230V-50:6 | 1 |
| 30 | 191342 | FILTRO RAD. FC710Y2F 0.1uF(X2)+2x4-7nF+2.2MOhm-250V | 1 |
| 33 | 192320_3 | RELE TERMICO SIEI-TKM-2R (2.5-4A) | 1 |
| 34 | 229712 | GUARNIZIONE FLANGIA BRUCIATORE | 1 |
| 42 | 291009 | VENTOLA (VECO) D240x79 RS MOZZO D12.7 | 1 |